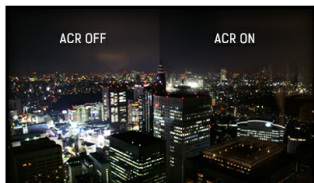




ProLite E2482HD meets the needs of every user

The ProLite E2482HD is an excellent 24" Full HD LED-backlit monitor with 1920 x 1080p resolution. It features 5ms response time and >12 000 000 : 1 Advanced Contrast Ratio, assuring clear and vibrant picture quality and high contrast. The E2482HD is also Energy Star Certified. This monitor is a reliable solution for both home and office use.



ACR

Contrast Ratio is a measurement of the difference between the darkest black and the brightest white your monitor can display. Advanced Contrast Ratio is a feature that automatically adjusts contrast and brightness of the screen to assure perfect picture quality while watching films and playing games.



Full HD

With true 1920 x 1080p resolution your monitor is ready to display high definition images. This means you can accommodate more information on your screen; e.g. 60% more in comparison to a 1280 x 1024 monitor.

01 CARACTERÍSTICAS DE LA PANTALLA

Diagonal	24", 61cm
Pantalla	TN LED, matte finish
Resolución nativa	1920 x 1080 (2.1 megapixel Full HD)
Relación de aspecto	16:9
Brillo	250 cd/m ² typical
Contraste estático	1000:1 typical
Contraste avanzado	12M:1
Tiempo de respuesta	5ms
Área de visualización	horizontal/vertikal: 170°/160°, derecho/izquierdo: 85°/85°, arriba/abajo: 80°/80°
Soporte de Color	16.7mIn (6bit + A-FRC)
Sincronización horizontal	30 - 80KHz
Sincronización vertical	55 - 75Hz
Área de visualización h x v	531.4 x 298.9mm, 20.9 x 11.8"
Pixel pitch	0.277mm
Colour	negro, mate

02 INTERFACES / CONECTORES / CONTROLADORES

Signal input	VGA x1 DVI x1
HDCP	sí

03 CARACTERÍSTICAS

Reductor de luz azul	sí
Flicker free	sí
OSD idioma	EN, DE, FR, ES, IT, CN, RU, JP, CZ, NL, PL
Controles	Power, Menu/ Select, Scroll up, Scroll down/ ECO, Exit, Auto
Los controles de usuario	auto adjust, luminance (brightness, contrast), geometry (H. position, V. position, pixel clock, phase), colour, OSD (H.position, V. poition, OSD time), language, recall, miscellaneous (sharpness, DDC/CI, display information, ACR, display mode, opening logo), input select
Comodidad	preparado para Kensington-lock™, DDC2B, Mac OSX, DDC/CI

04 ASPECTOS MECÁNICOS

Soporte de altura regulable	tilt
Ángulo de inclinación	22° arriba; 5° abajo
Montaje VESA	100 x 100mm

05 ACCESSORIES INCLUDED

Cable	de alimentación, DVI
Otro	guía de inicio rápido, safety guide

06 GESTIÓN DE ENERGÍA

Unidad de fuente de alimentación	interno
Fuente de alimentación	AC 100 - 240V, 50/60Hz

07 SOSTENIBILIDAD

Certificados

CE, VCCI-B, CU, TÜV-GS

Clase de eficiencia energética

B

EPEAT Silver

EPEAT es una clasificación ambiental integral que ayuda a identificar ordenadores y otros equipos electrónicos más respetuosos con el medio ambiente. La certificación Silver significa que el monitor cumple con todos los criterios requeridos y al menos un 50% de los requisitos opcionales. EPEAT Silver es válida en países donde iiyama registra el producto. Visite www.epeat.net para conocer el estado de registro en su país.

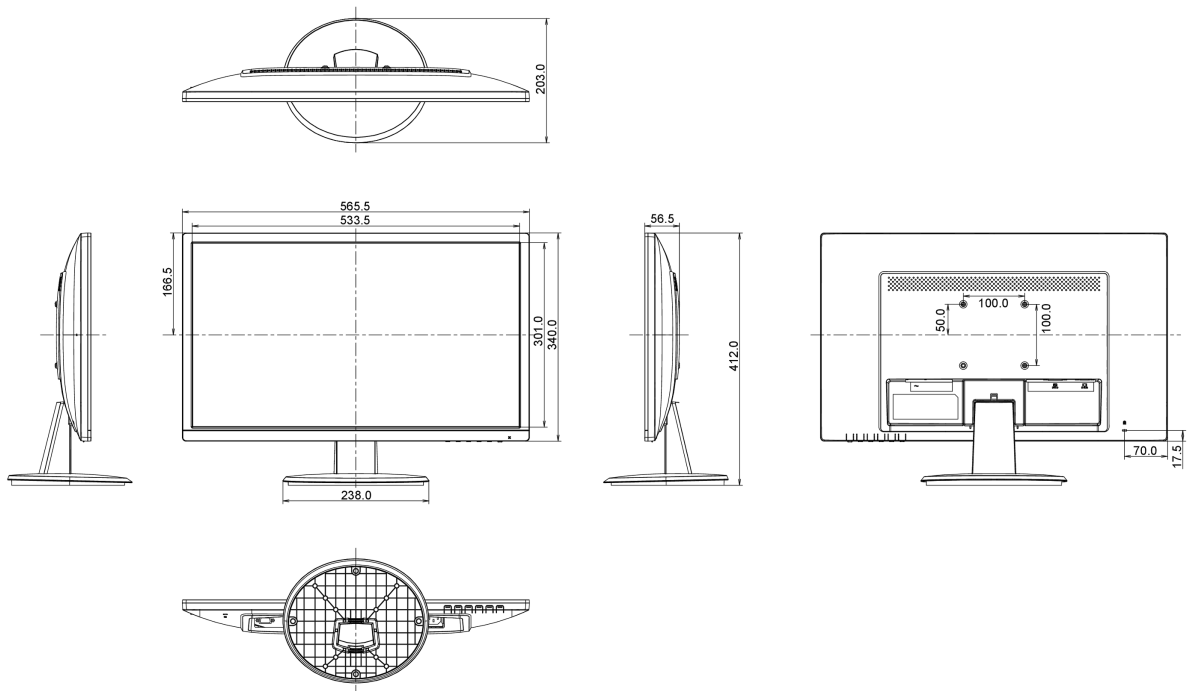
08 DIMENSIONES / PESO

Producto dimensiones W x H x D

565.5 x 412 x 203mm

Peso (sin caja)

3.3kg



All trademarks and registered trademarks acknowledged. E & O E. Specification subject to change without notice. All LCD's comply with ISO-9241-307:2008 in connection with pixel defects.

© IIYAMA CORPORATION. ALL RIGHTS RESERVED